



Nábytkové dveře otevírané dovnitř

Zajímavé možnosti pojetí designu
pro malé i velké místnosti

Technický list

www.blum.com

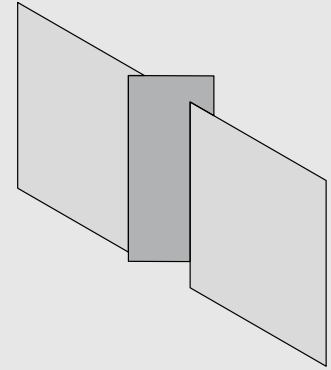
 **blum**[®]

Výrobek



- CLIP top BLUMOTION s integrovaným tlumením (BLUMOTION) – možnost deaktivace
- Vhodné pro dvířka v nábytkové sestavě, která se otevírají dovnitř
- Pro šířku dveří do 900 mm
- Nastavení čela ve třech směrech
- Komfortní seřízení boků šnekovým závitem
- Montáž i demontáž čela bez nářadí
- U techniky INSERTA navíc montáž misky bez nářadí
- Vyvrtání otvoru pro misku na korpus

Využití



Informace k objednávce

Závěs pro vložení dvířka			
	Miska	<input checked="" type="checkbox"/>	INSERTA
Závěs	Pružina	Barva	
CLIP top BLUMOTION	●	NI ONS	71B3790
CLIP top	●	NI	71T3790
	Miska	<input type="checkbox"/>	Vruty
Závěs	Pružina	Barva	
CLIP top BLUMOTION	●	NI ONS	71B3750
CLIP top	●	NI	71T3750
	Miska	<input type="checkbox"/>	Zalisování
Závěs	Pružina	Barva	
CLIP top BLUMOTION	●	NI	71B3780
CLIP top	●	NI	71T3780

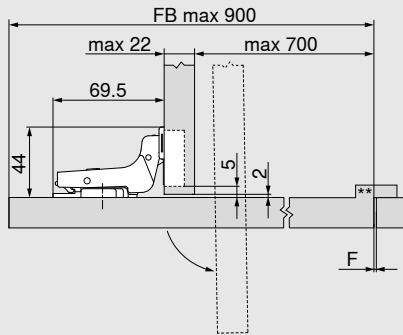
● S pružinou

NI Poniklovaná
ONS Černý onyx

Příslušenství			
	<input type="checkbox"/>	<input type="checkbox"/>	Krytka misky závěsu
Závěs	Barva		
CLIP top BLUMOTION	NI ONS		70T3504
CLIP top	NI		70T3504
	<input type="checkbox"/>		Podložka pod misku závěsu
Závěs	Zvýšení (mm)		
CLIP top BLUMOTION	1.5		70T3507.21
CLIP top	1.5		70T3507.21
	<input type="checkbox"/>		Vruty do dřevotřísky
Ø (mm)	Délka (mm)		
3.5	15		609.1500
3.5	17		609.1700
	<input type="checkbox"/>		Lisovací matrice
Barva	Materiál		
Oranžová	Plast		MZM.0040
	<input type="checkbox"/>	<input type="checkbox"/>	Krytka ramínka závěsu
Potisk / ražení	Logo	Barva	
Bez potisku	–	NI ONS	70.1663
Ražená	Blum	NI	70.1663.BP

Plánování

Nábytková dvířka otevíraná dovnitř



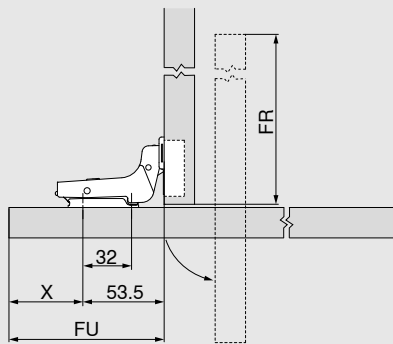
Rozměry závěsů při nastavení z výroby (zvýšení montážních podložek = 0 mm)

F Z důvodu velkých rozměrů dveří musí být zvoleny odpovídající mezery po obvodu (doporučená hodnota min. 2 mm).

** U dvířek otevíraných dovnitř doporučujeme vytvořit doraz dveří na opačné straně, než je závěs (individuální řešení od výrobce nábytku). Tím se zabrání přetlačení dvířek ven.

FB Šířka čela

Montážní pozice přímé montážní podložky o rozměru 20/32



$X = FU - 53.5$

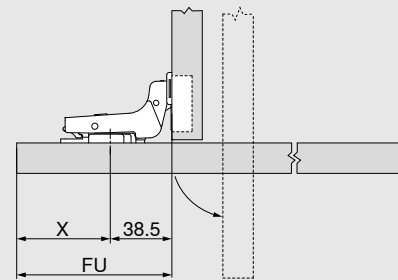
FR = šířka čela - FU - 3

FU Přesah čela

F Mezera

FR Přesah dveří dovnitř

Montážní pozice křížové montážní podložky o rozměru 37/32



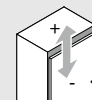
$X = FU - 38.5$

Počet závěsů

- Hmotnost dveří až 22 kg: 5 závěsů
- Hmotnost dveří až 27 kg: 6 závěsů
- Hmotnost dveří až 32 kg: 7 závěsů

Použití testováno na 80 000 cyklů pohybu

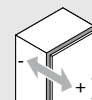
Seřízení



max. ± 3.0 mm
Viz. montážní podložky

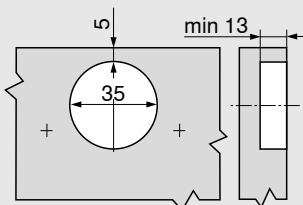


+ 2.0 mm
- 3.0 mm

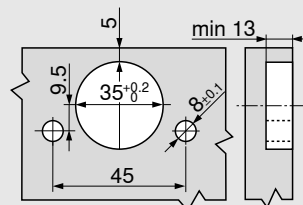


± 2.0 mm

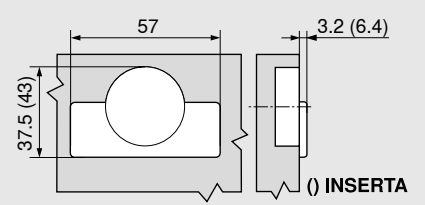
Montáž našroubováním



INSERTA I montáž nalisováním



Rozměry misky

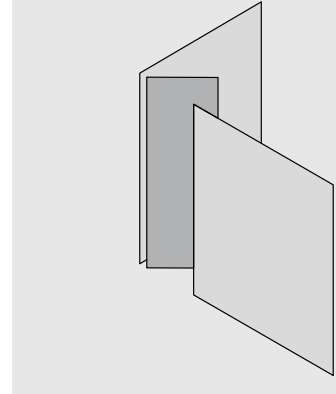


Výrobek

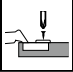


- COMPACT se samozavíracím mechanismem (pružina)
- Vhodné pro dvířka v nábytkové sestavě, která se otevírají dovnitř
- Jednodílný závěs včetně montážní podložky
- Pro šířku dveří do 800 mm
- Nastavení čela ve 2 směrech

Využití



Informace k objednávce

Závěs k našroubování			
	<input type="checkbox"/>	Vrutý	
Závěs	Pružina	Barva	
COMPACT	●	NI	38B355AF22

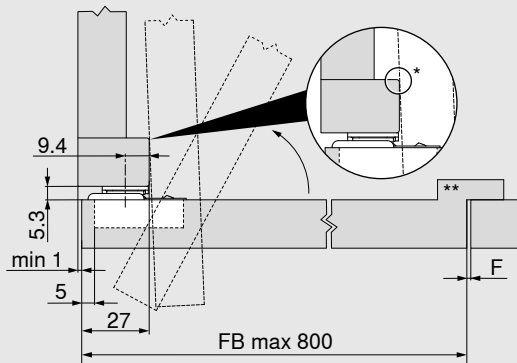
- S pružinou

NI Poniklovaná

Příslušenství		
	<input type="checkbox"/>	Vrutý do dřevotřísky
Ø (mm)	Délka (mm)	
3.5	15	609.1500
3.5	17	609.1700

Plánování

Nábytková dvířka otevíraná dovnitř



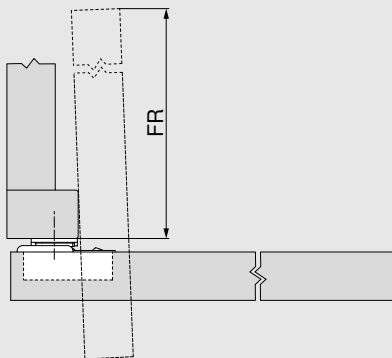
Rozměry závěsu a výpočet mezery při nastavení z výroby
* Prevence kolize

F Z důvodu velkých rozměrů dveří musí být zvoleny odpovídající mezery po obvodu (doporučená hodnota min. 2 mm).

** U dvířek otevíraných dovnitř je nutné vytvořit doraz dveří na opačné straně, než je závěs (individuální řešení od výrobce nábytku). Tím se zabrání přetlačení dvířek ven.

FB Šířka čela

Přesah dveří dovnitř



FR = šířka čela - 48

FR Přesah dveří dovnitř

Počet závěsů

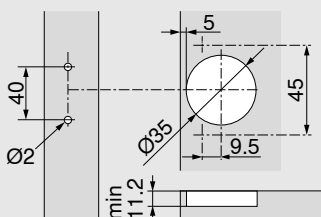
- Hmotnost dveří až 22 kg: 5 závěsů
- Hmotnost dveří až 27 kg: 6 závěsů
- Hmotnost dveří až 32 kg: 7 závěsů

Použití testováno na 80 000 cyklů pohybu

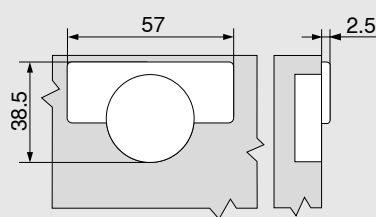
Upozornění

Při použití COMPACT 38B v nábytku, který je v dosahu malých dětí, doporučujeme využít „dvířka otevíraná dovnitř s CLIP top BLUMOTION I CLIP top 110°“.

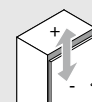
Montáž našroubováním



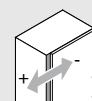
Rozměry misky



Seřízení



max. ± 2.0 mm



± 1.6 mm

Julius Blum GmbH
6973 Höchst, Rakousko
tel.: +43 5578 705-0
fax: +43 5578 705-44
e-mail: info@blum.com
www.blum.com

Naše střediska a výrobní závody v Rakousku, Polsku a v Číně mají níže uvedené certifikáty.
Náš výrobní závod v USA má certifikát ISO 9001.
Náš výrobní závod v Brazílii má certifikáty ISO 9001, ISO 14001 a ISO 45001.



The Blum logo, consisting of a stylized arrow pointing upwards and to the right, followed by the word 'blum' in a bold, lowercase, sans-serif font, with a registered trademark symbol (®) to the upper right.



Veškerý obsah podléhá autorským právům firmy Blum.
Technické změny a změny ve výrobním sortimentu jsou vyhrazeny.
TD-147/3 CS-AL/06.24

Look for our
FSC™-certified
products